

CMS實作及應用

DRS. 招永鈞



CMS 實作應用

- 1. 設繪工程圖, 系統配置圖, 工件圖
- 2. 模具圖設計
- 3. 建構3.D Model
- 4. 刀具路徑模擬
- 5. CNC機台傳輸

外銷模具圖設計 – 見Paper 1

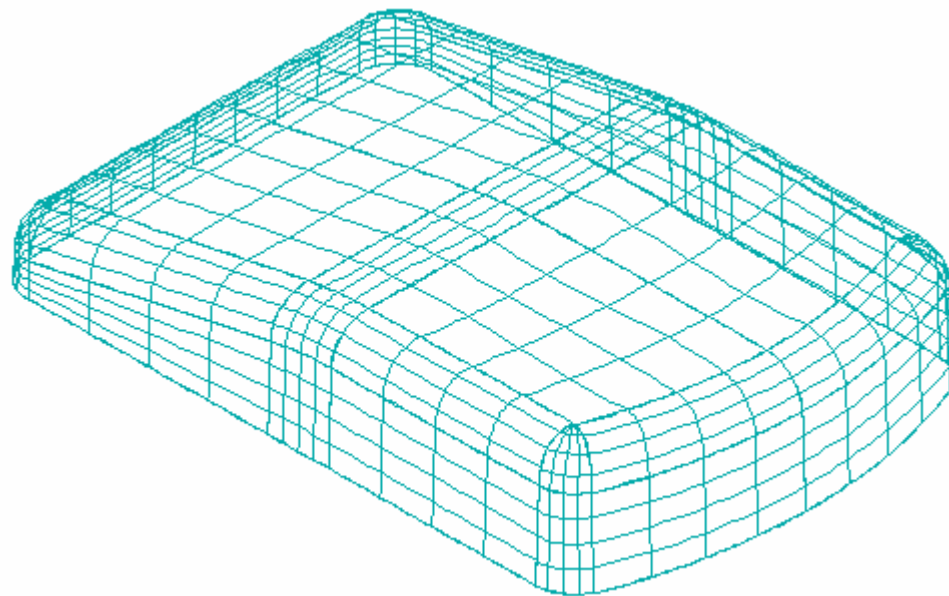
使用D.M.E., Crusteel, HASCO Mould Base與圖面文字不同, 塑膠模具設計:

- 1. Mould Cavity Design –
- 2. Gates Design –
- 3. Core Design –
- 4. Cooling Channels Design –
- 5. 實作範例 – 三通水喉模具設計

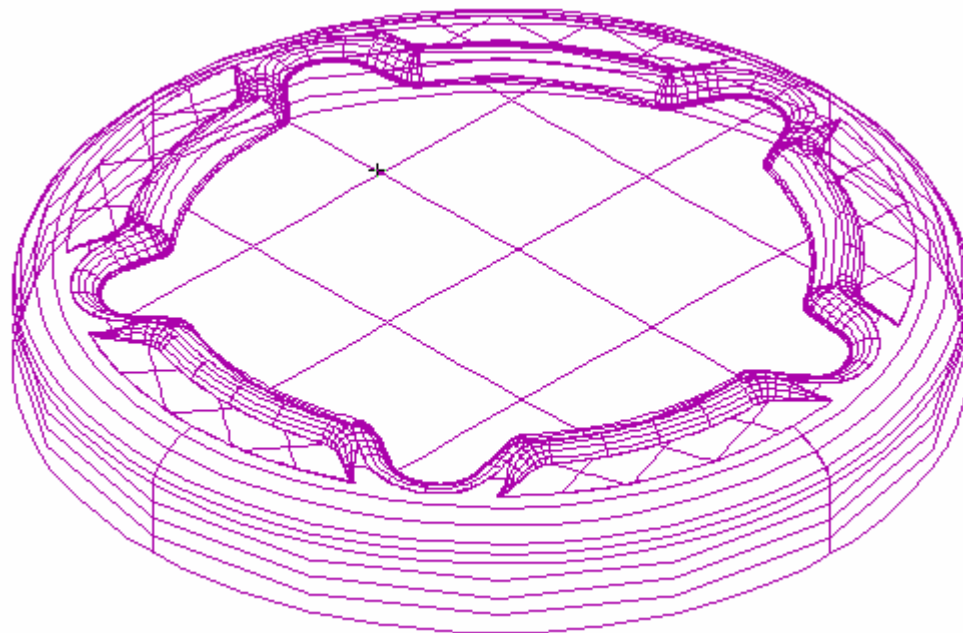
建構3D Model

- 1. 教學Mouse – Mouse.dat
- 2. Solid Work IGES轉檔 – 摩托車煞車輪盤
- 3. Pro-E IGES轉檔 – 咖啡壺
- 4. Surface CAM IGES轉檔 – DIE CASTING
公模
- 5. Master CAM IGES轉檔 – 電玩操控器
- 6. CATIA IGES轉檔 - 汽車鈹金中央板材
- 7. Others

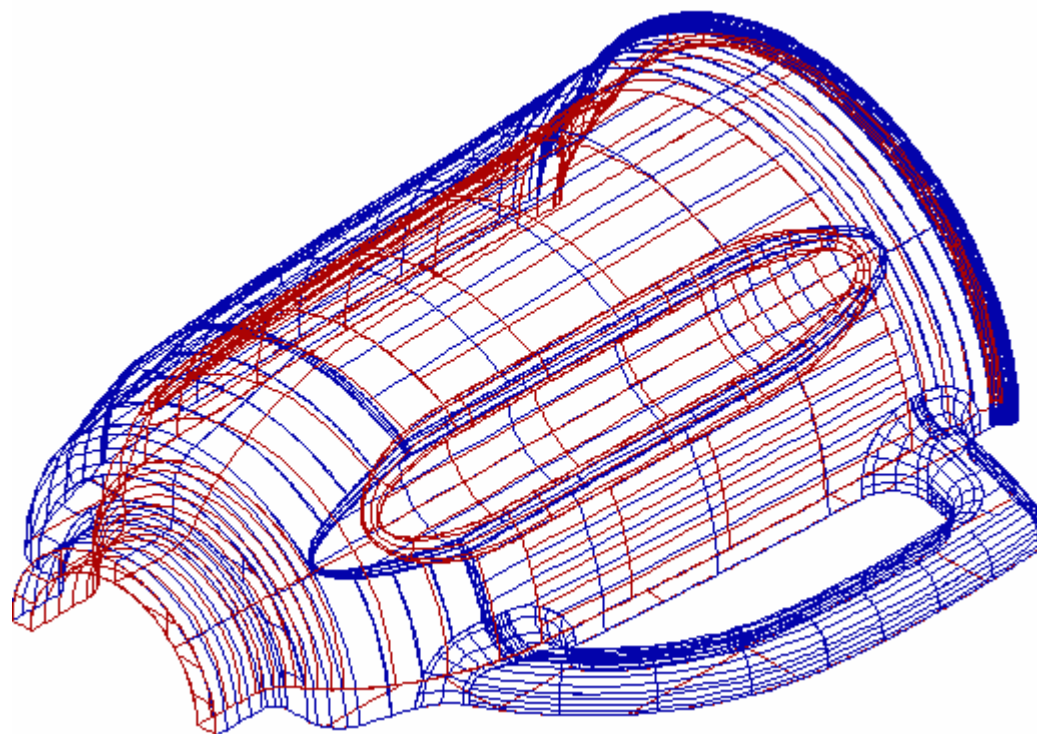
教學Mouse



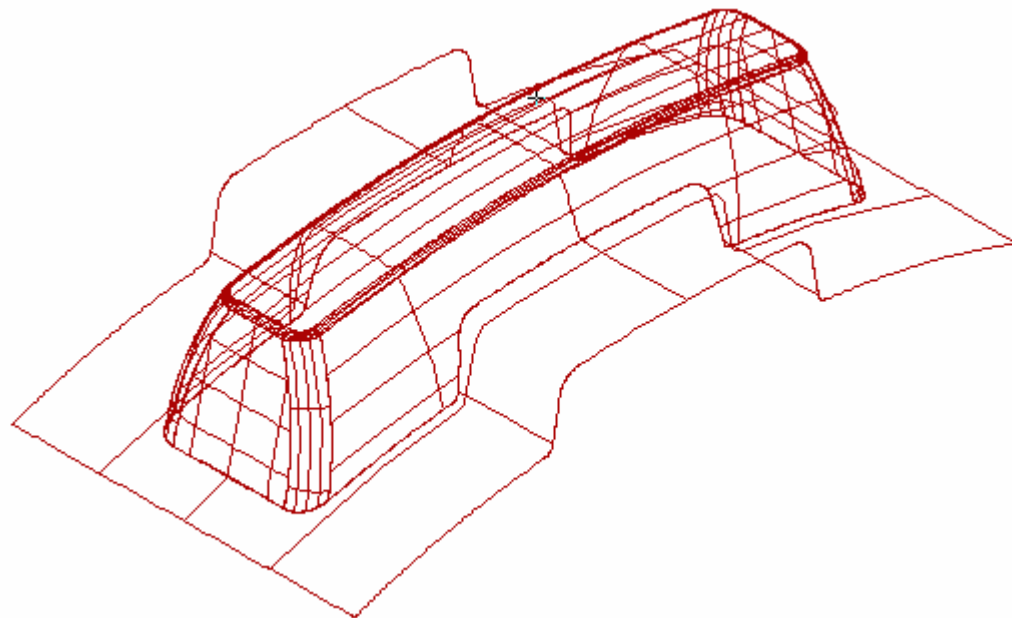
摩托車煞車輪盤



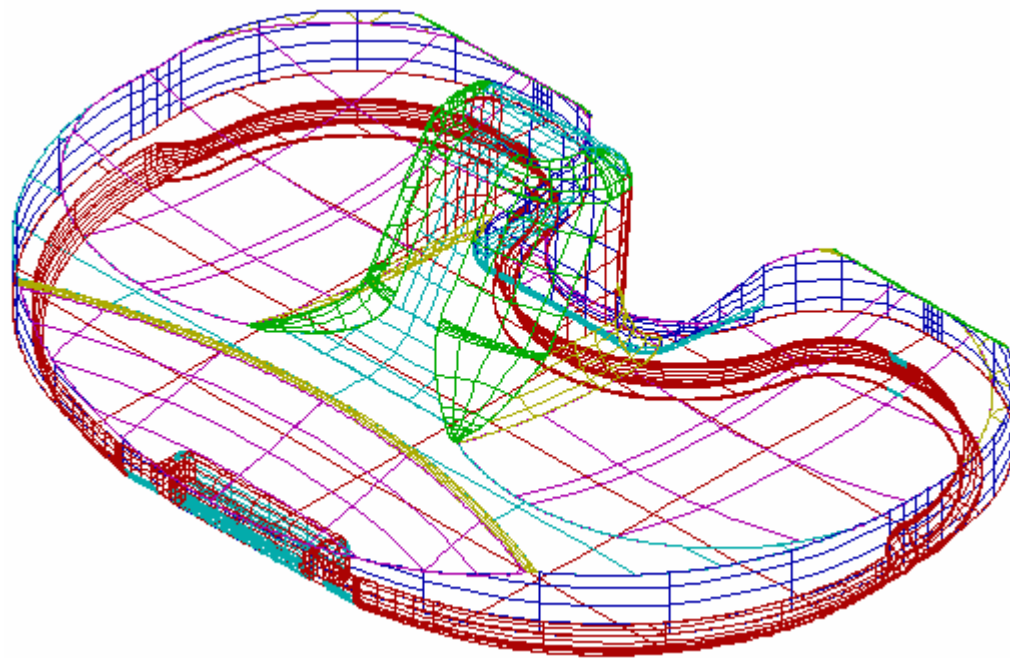
咖啡壺



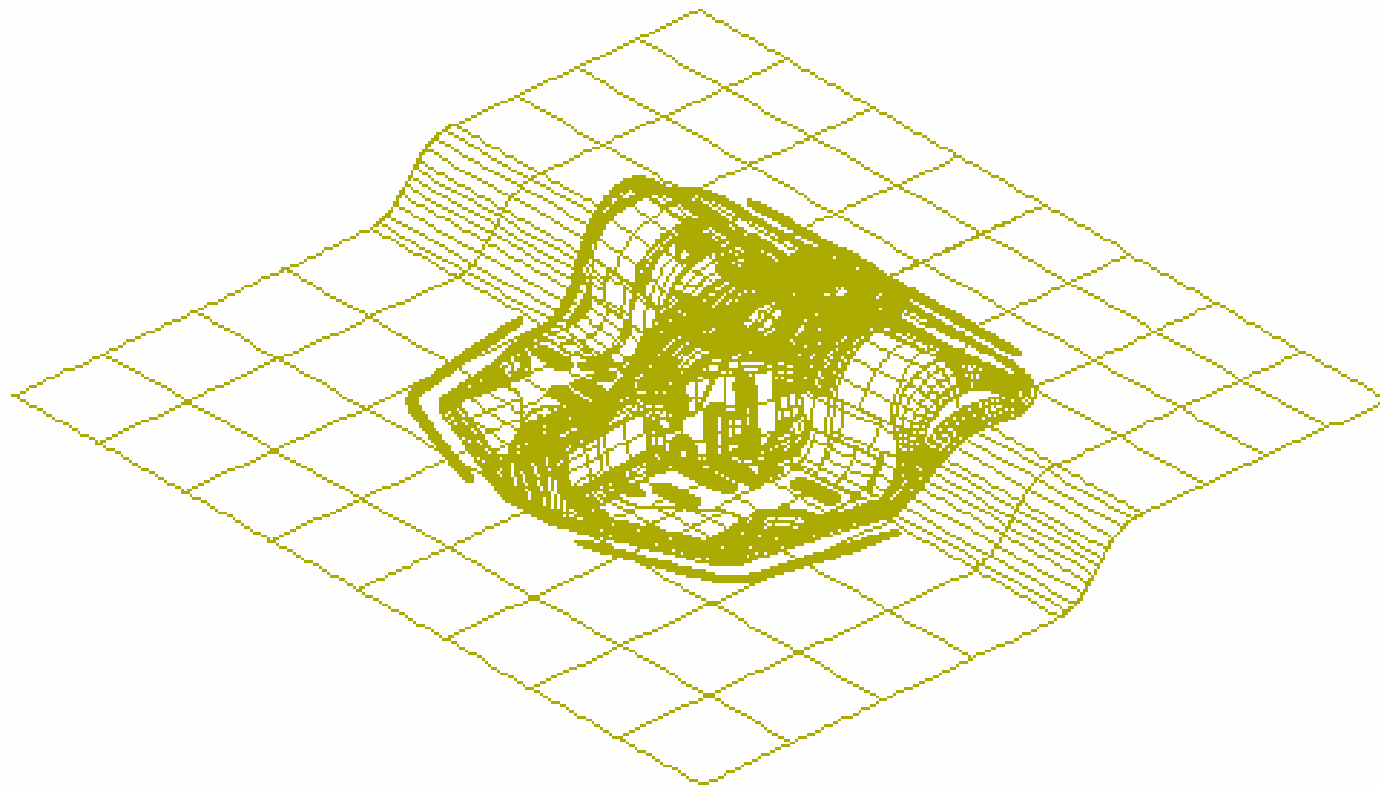
DIE CASTING 公模



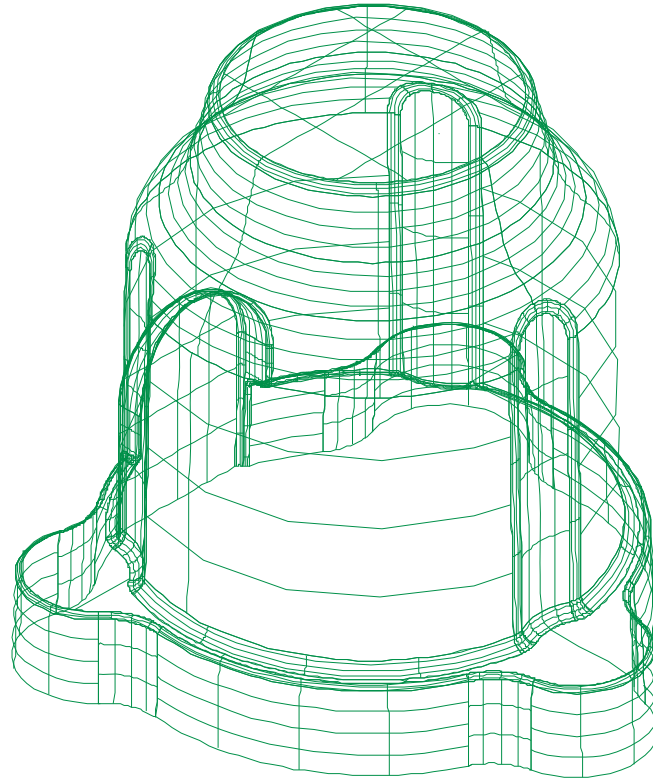
電玩操控器



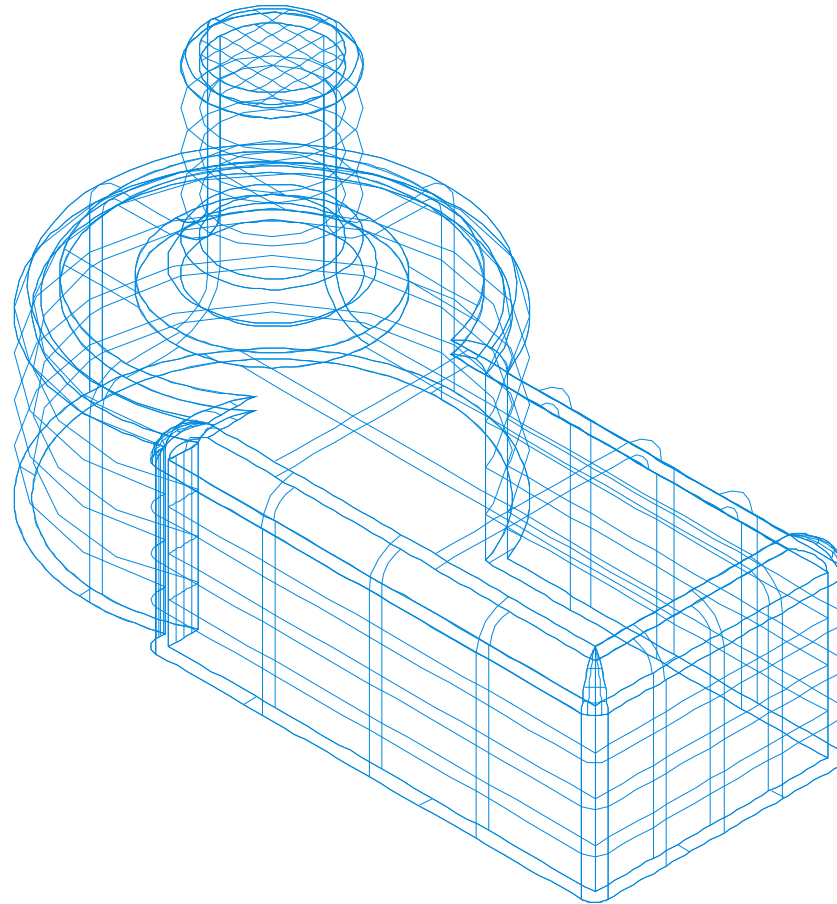
汽車鈹金中央板材



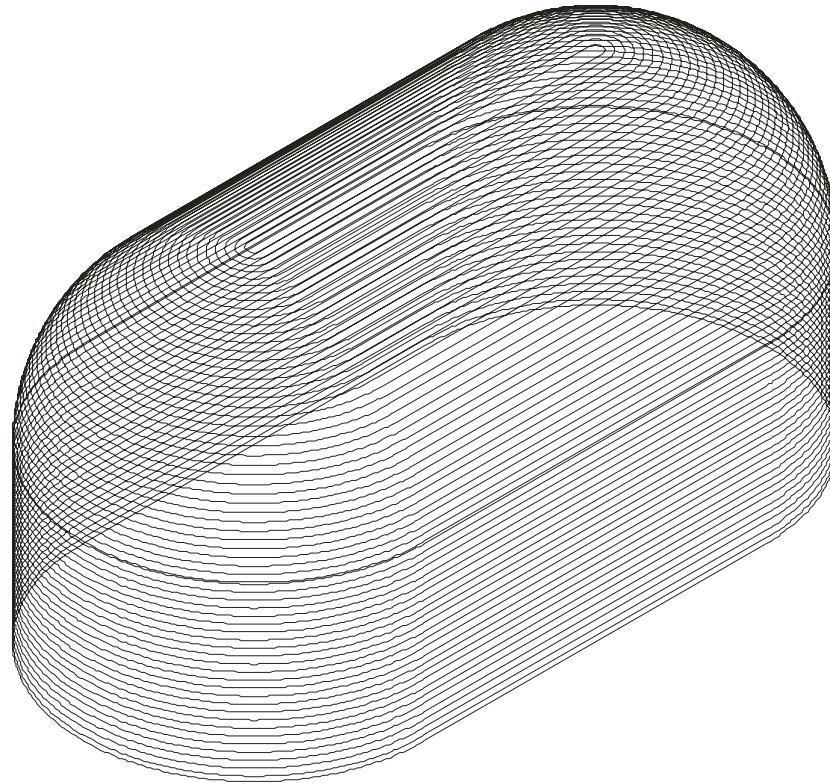
教學 Hammer



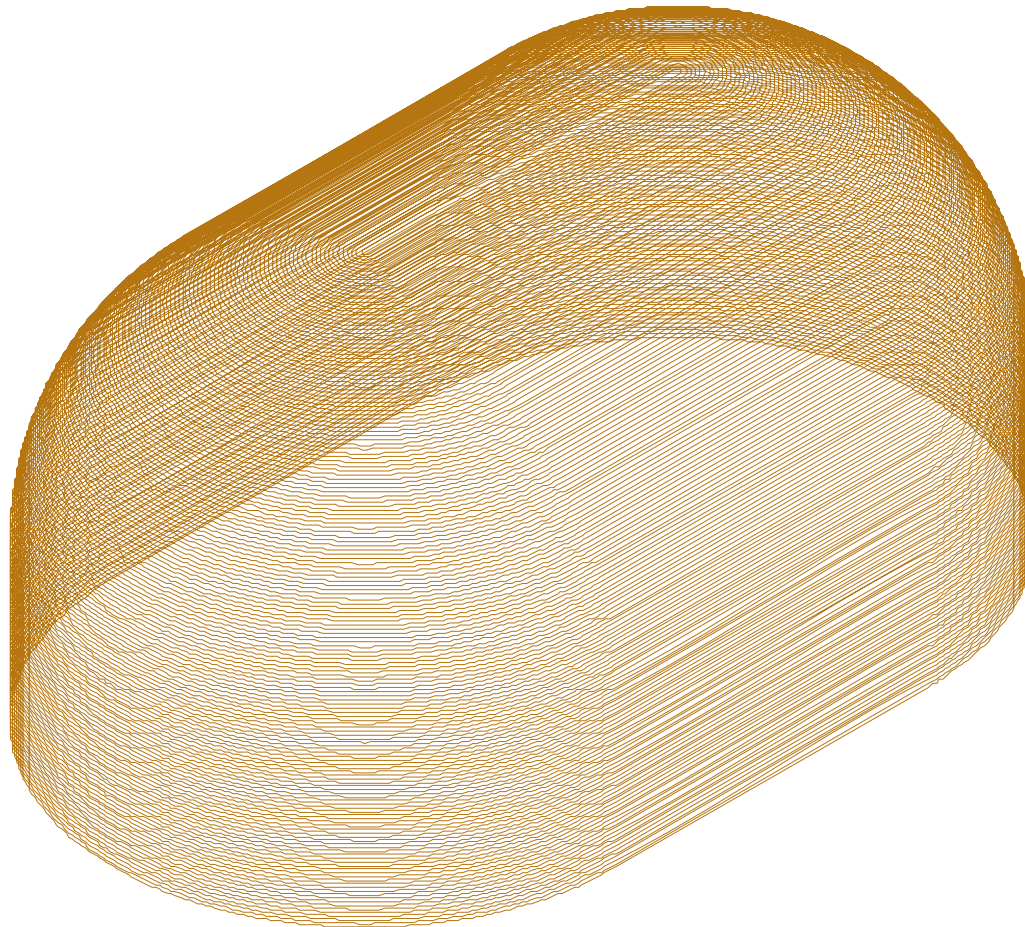
教學Part2



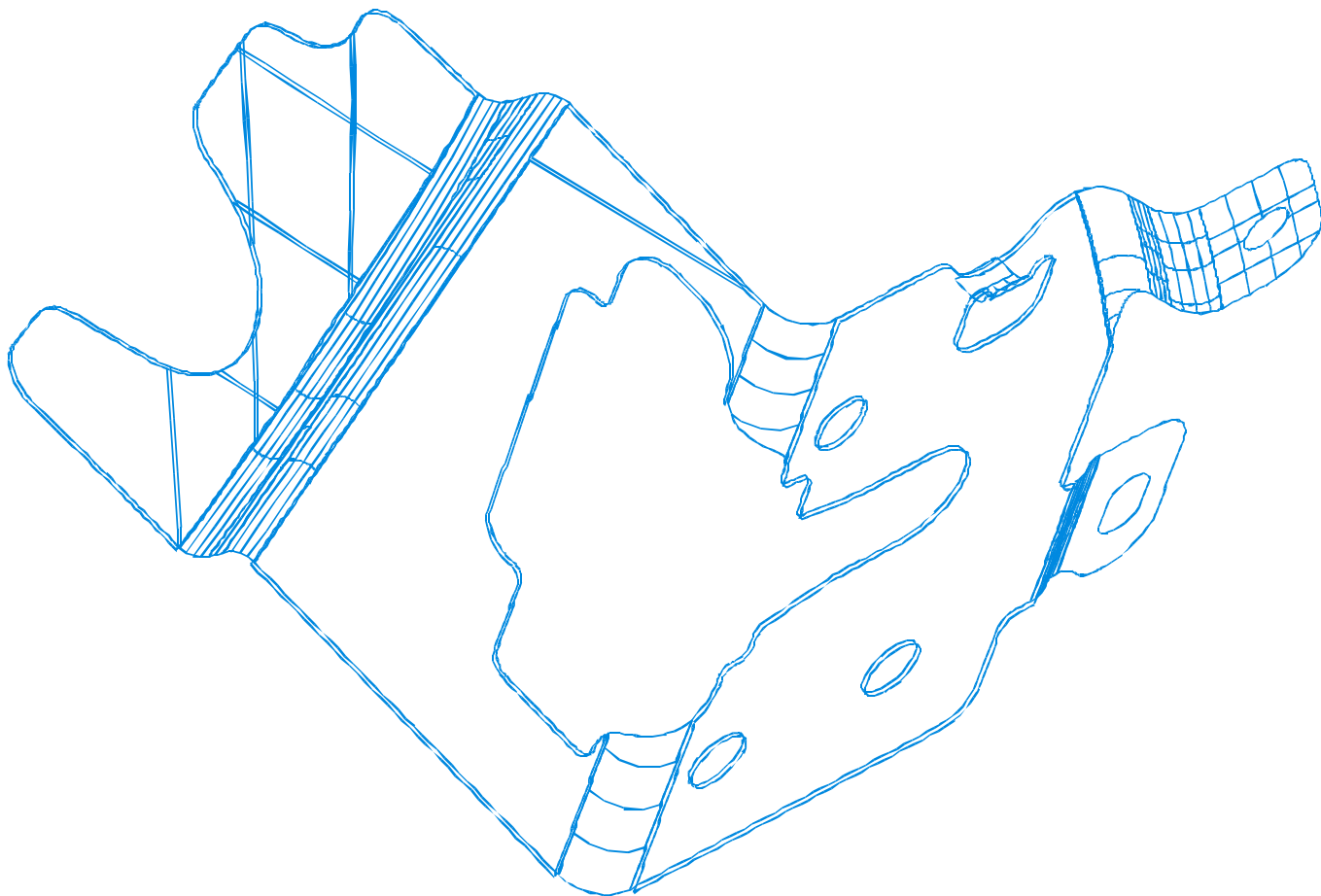
教學P25



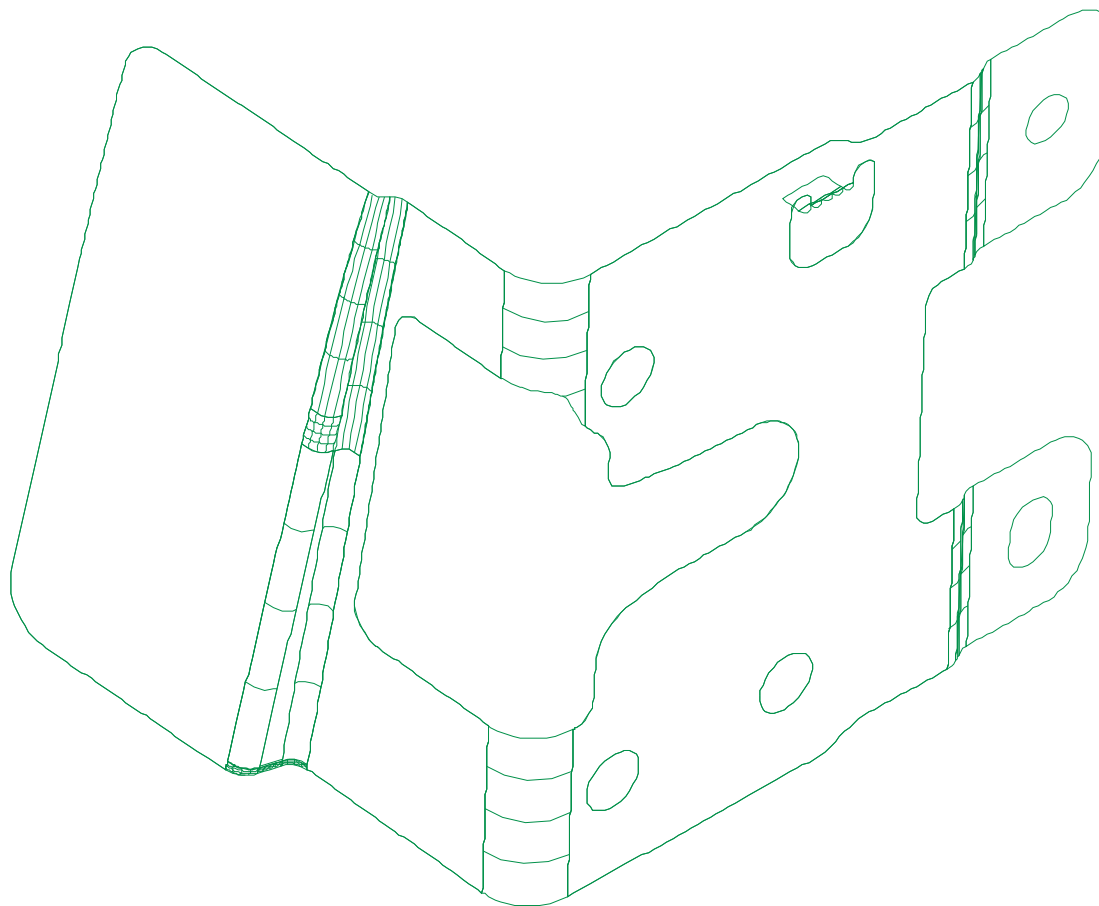
教學Pa25



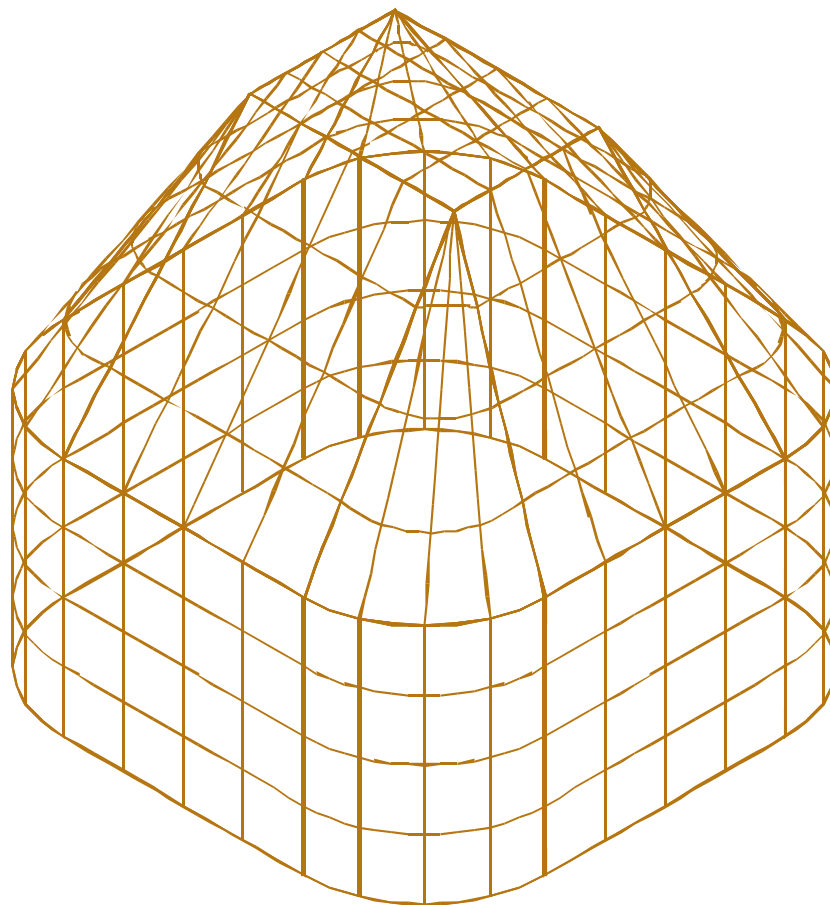
汽車鈹金Reinf-~1.dat



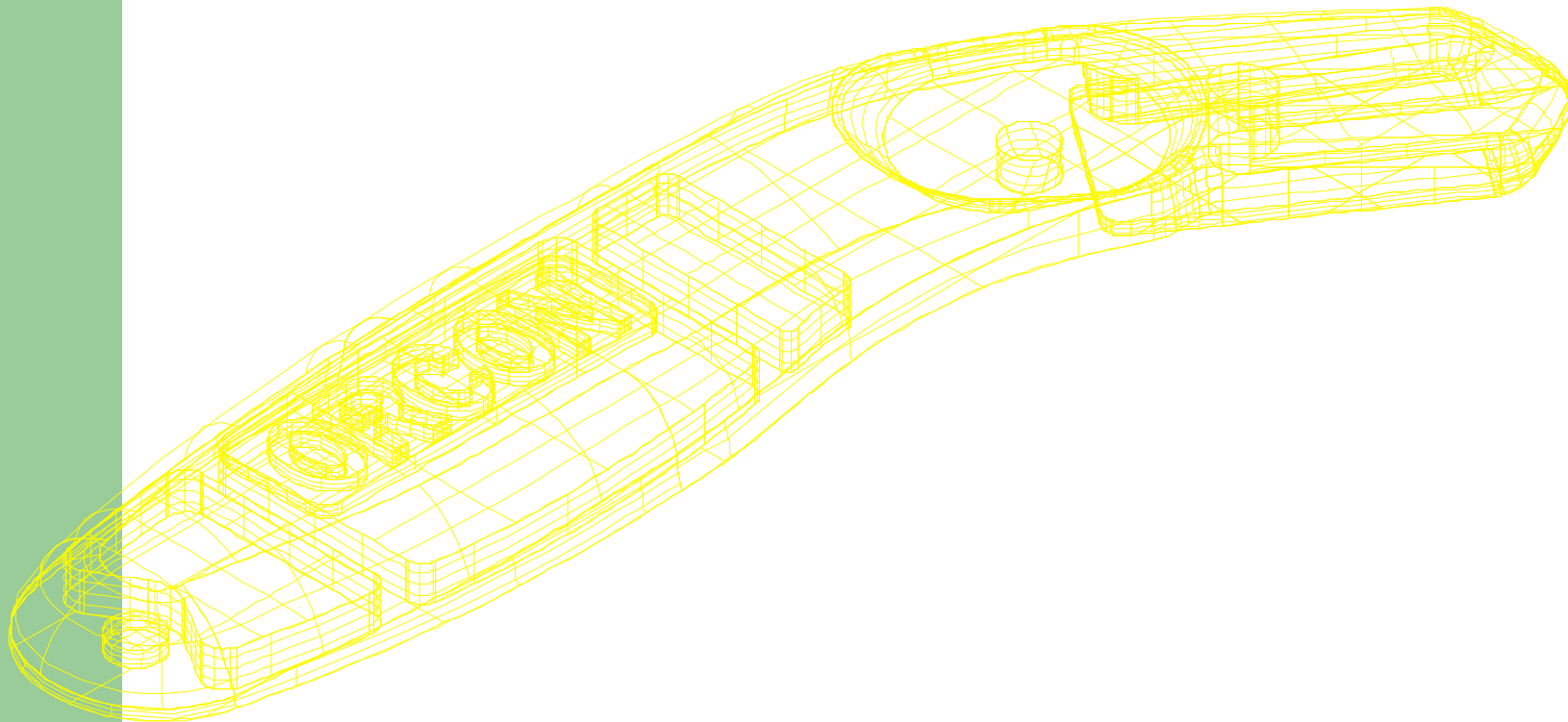
汽車鈹金Reinf-~2.dat



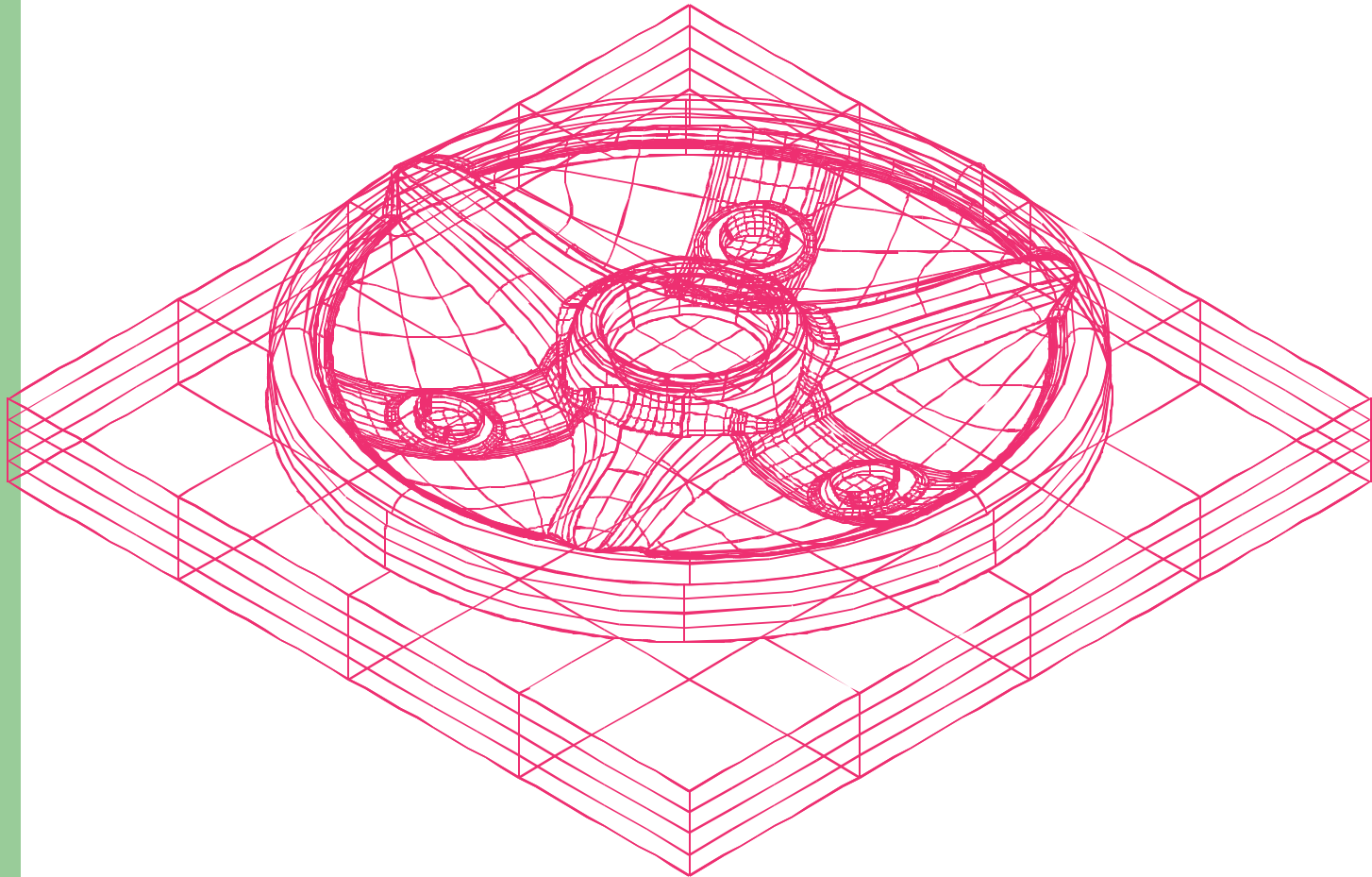
教學Boss



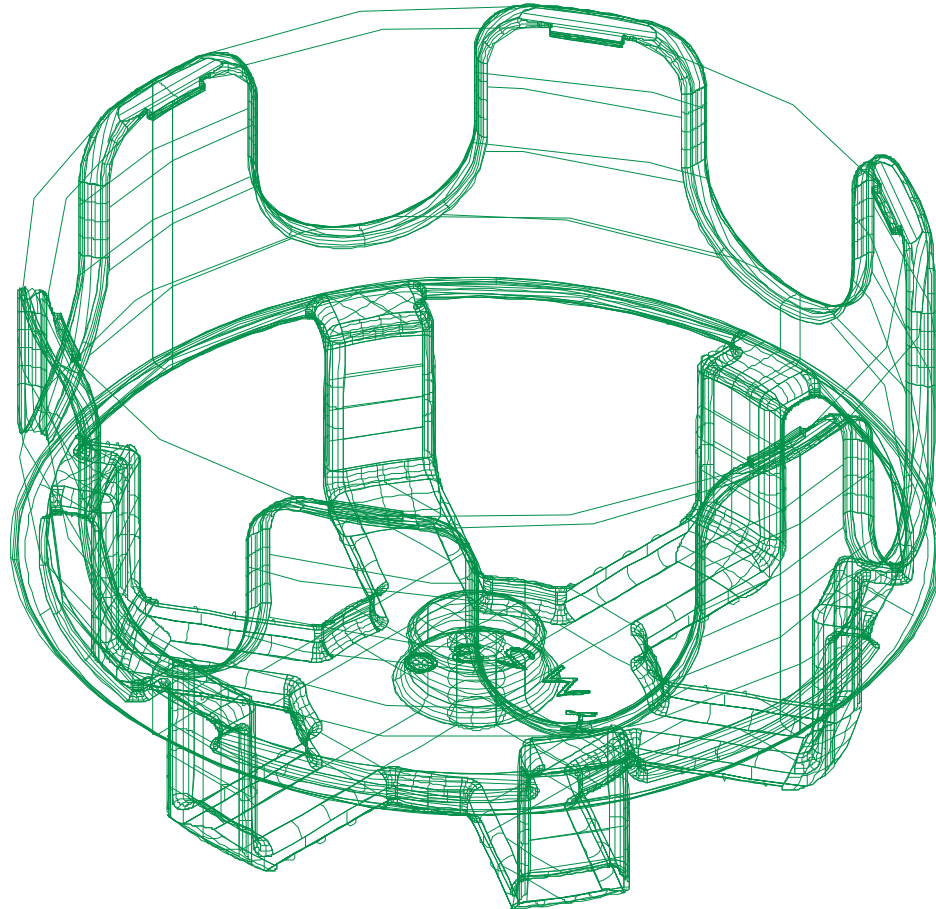
教學Orcon-21



教學Phin



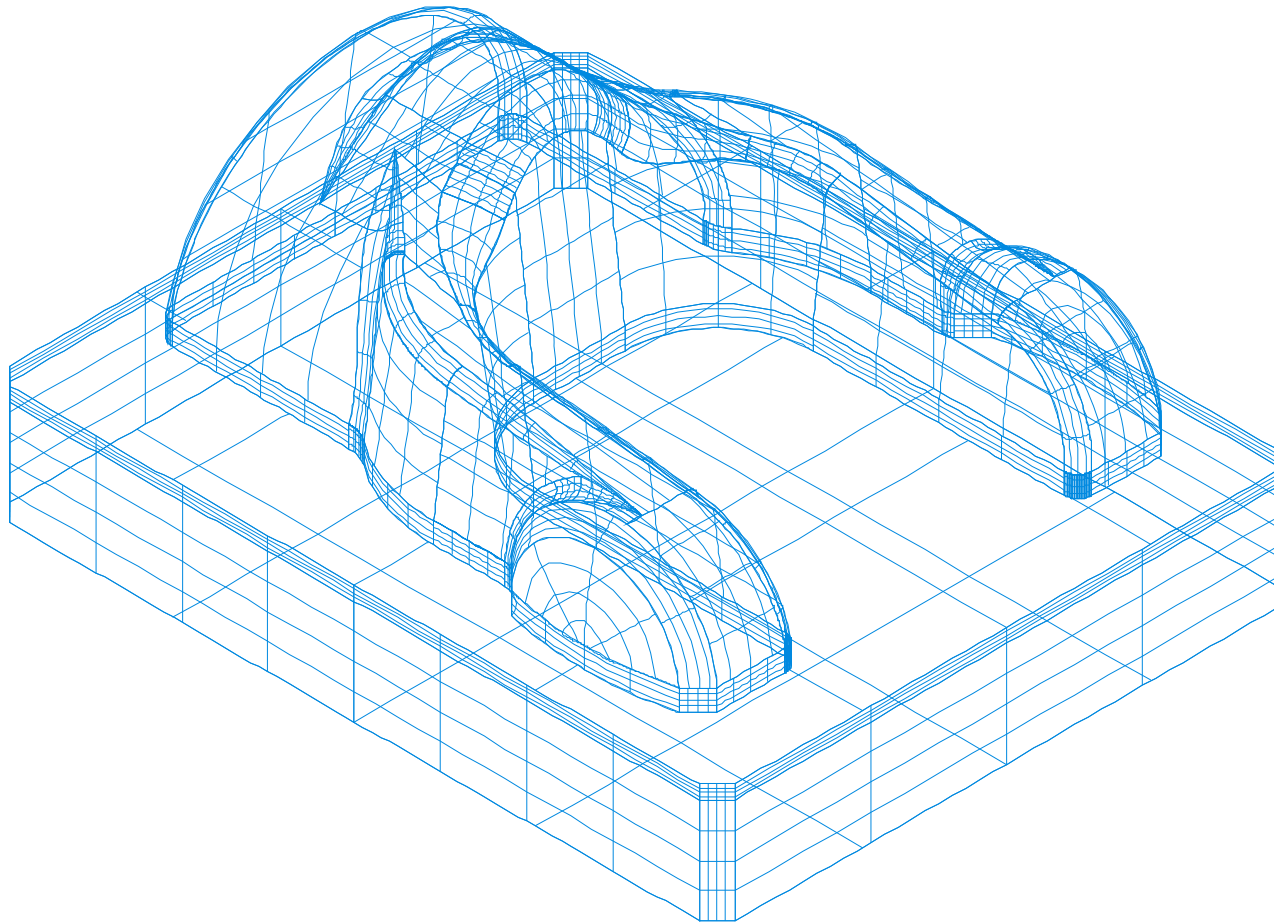
教學Poma



教學Poma



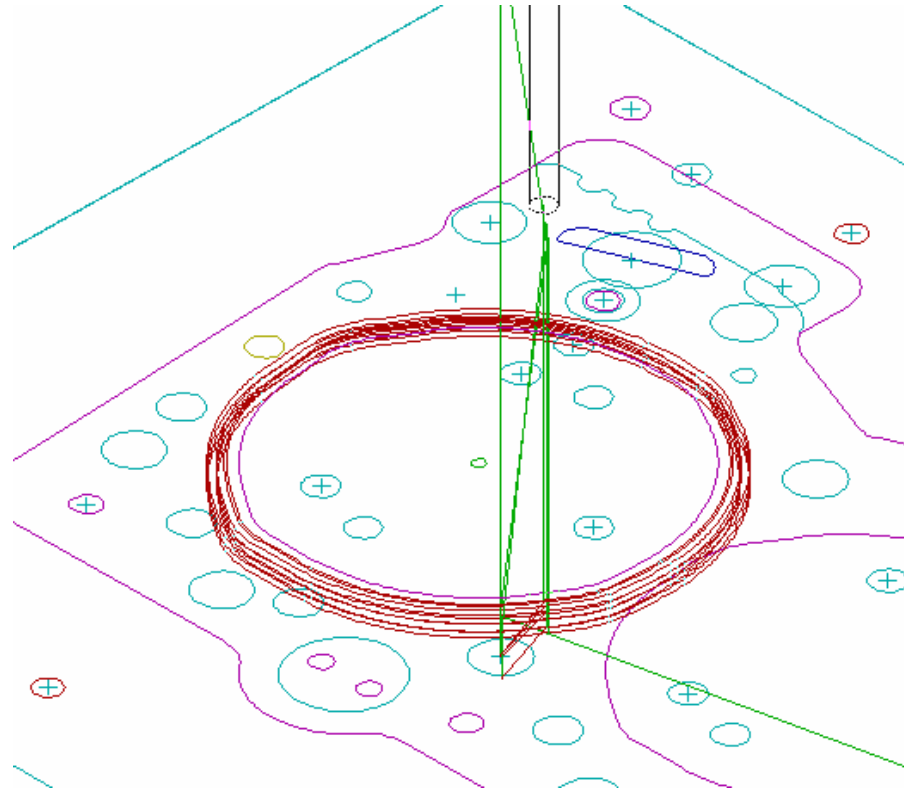
教學P3



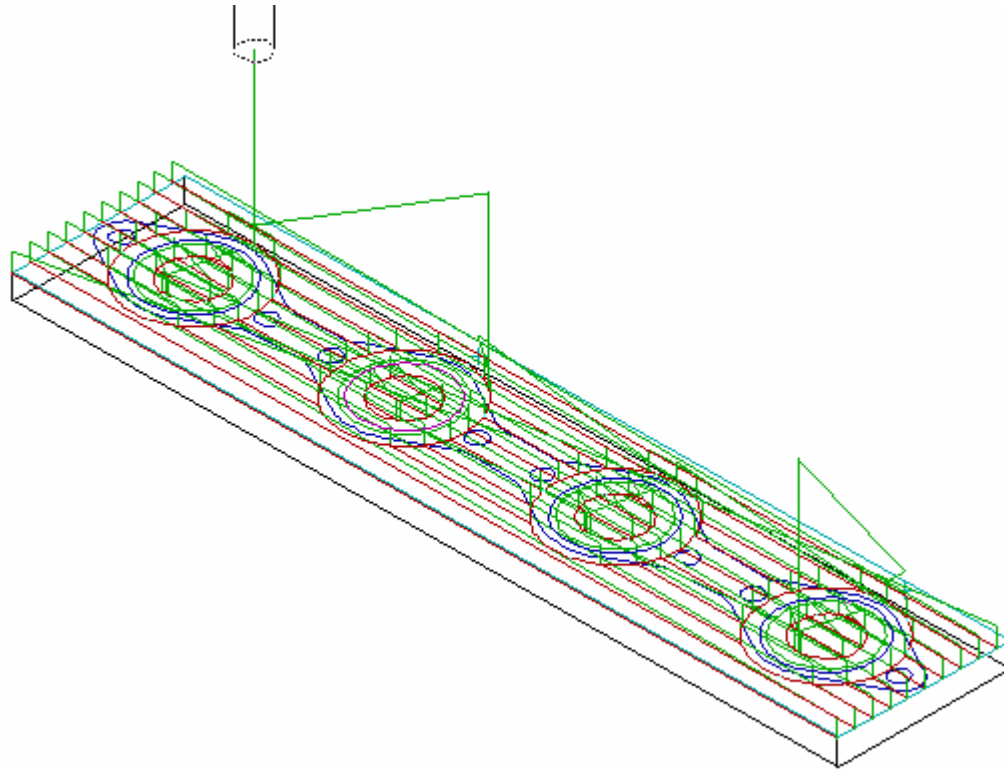
刀具路徑模擬

- 1. 基本展示 : Show1 ~ Show 9
- 2. 2D製具切割刀具路徑展示
- 3. 摩托車煞車輪盤精切銷刀具路徑與實品
- 4. 咖啡壺切銷刀具路徑展示
- 5. DIE CASTING公模切銷刀具路徑展示
- 6. 教學Mouse XYZ三軸等具精切銷刀具路徑

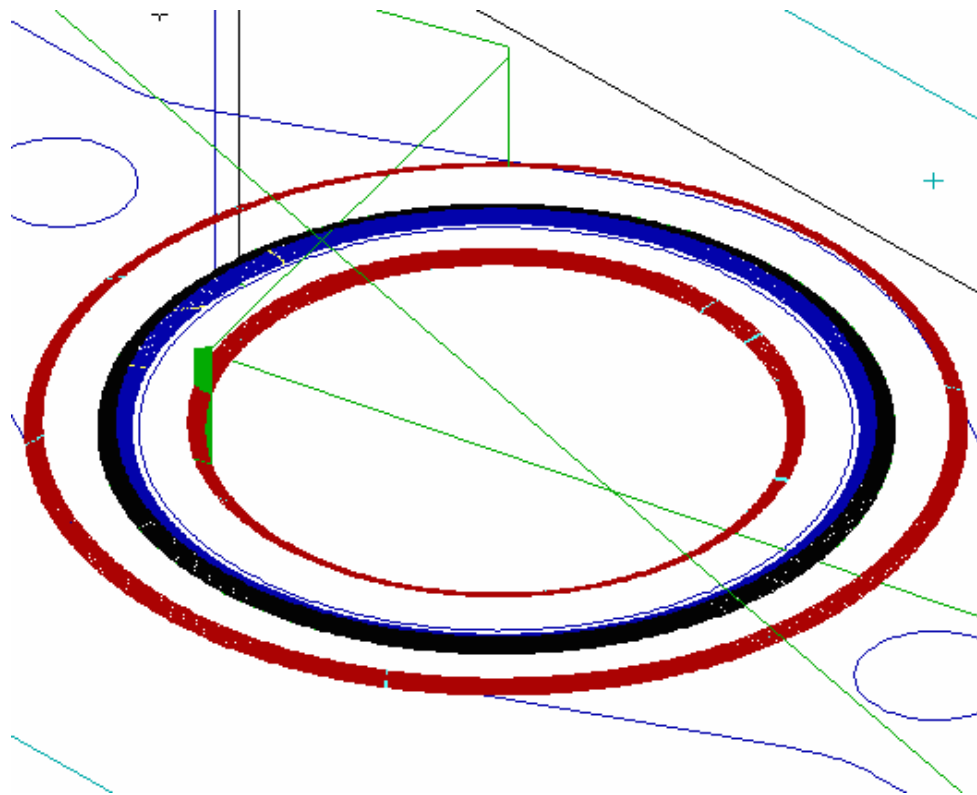
SHOW2



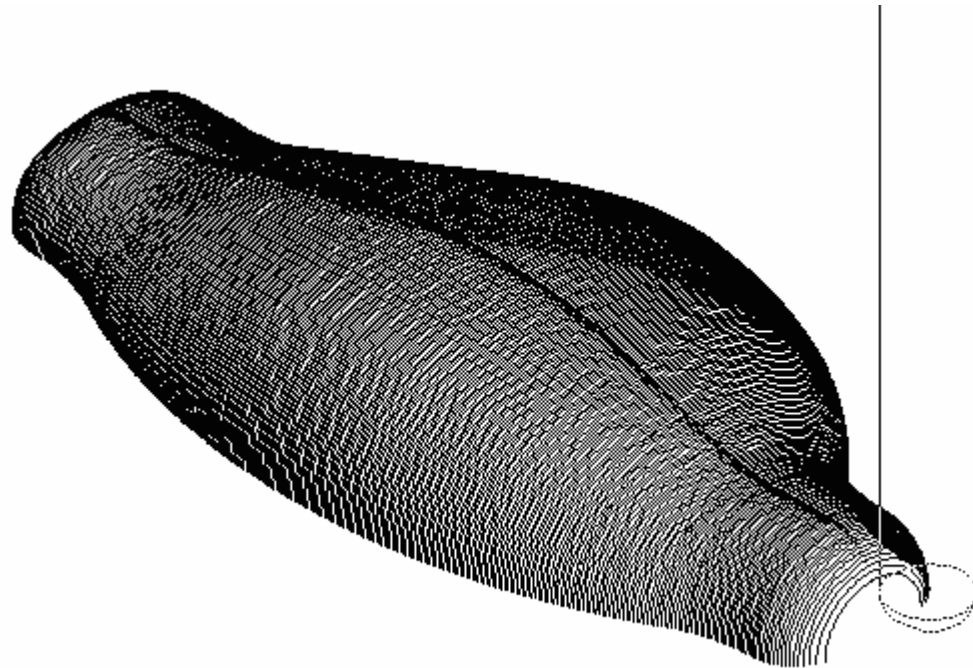
SHOW3



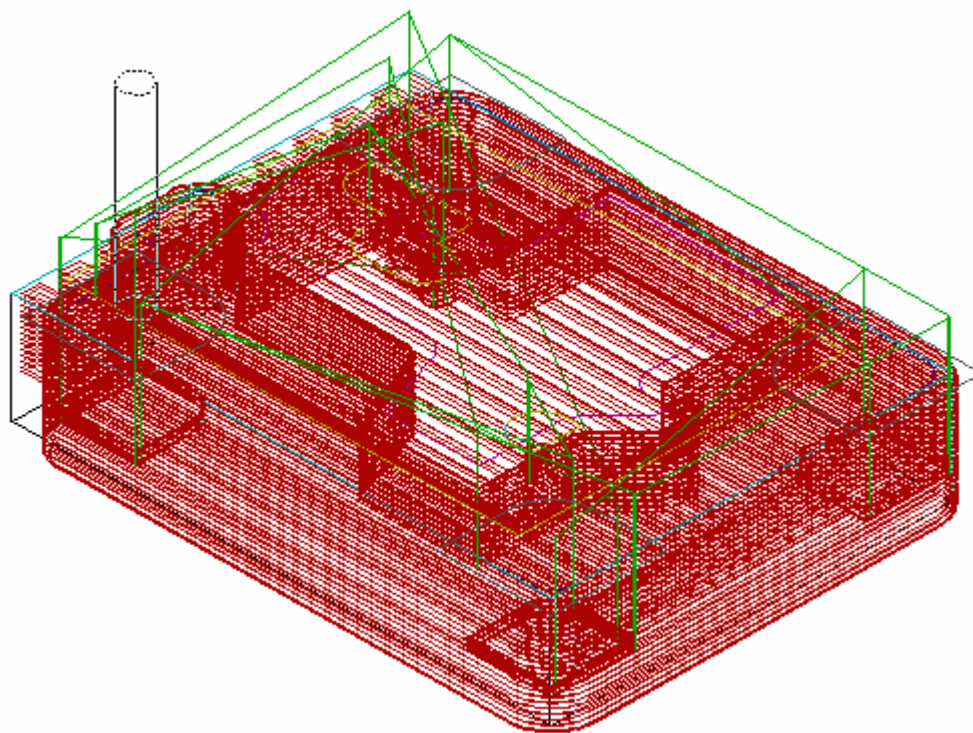
SHOW3 2.5D切銷部份



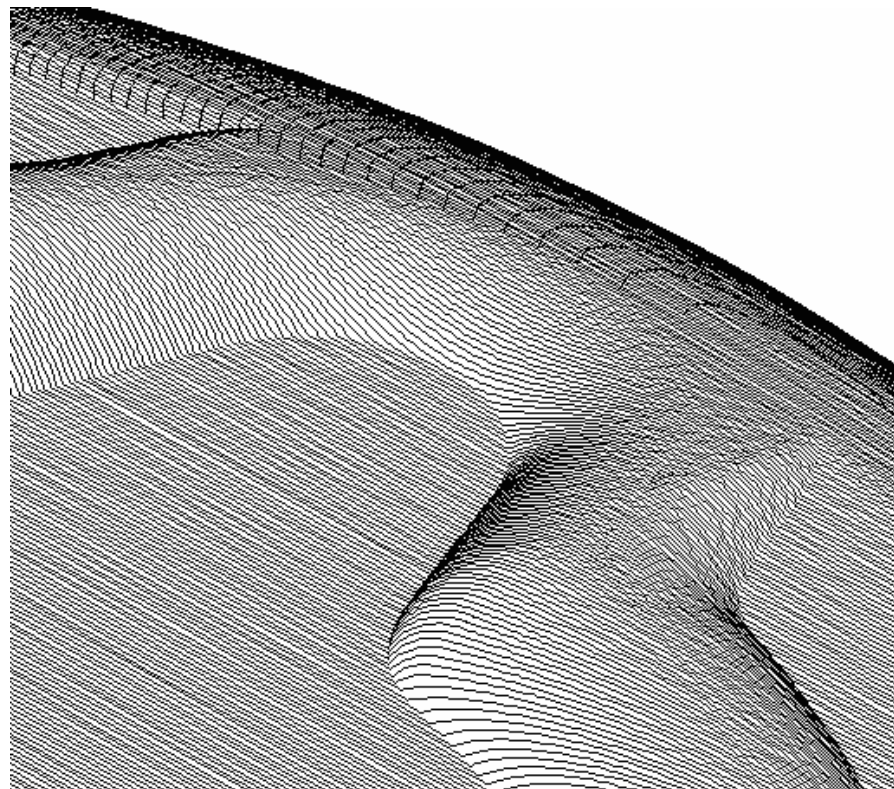
SHOW7



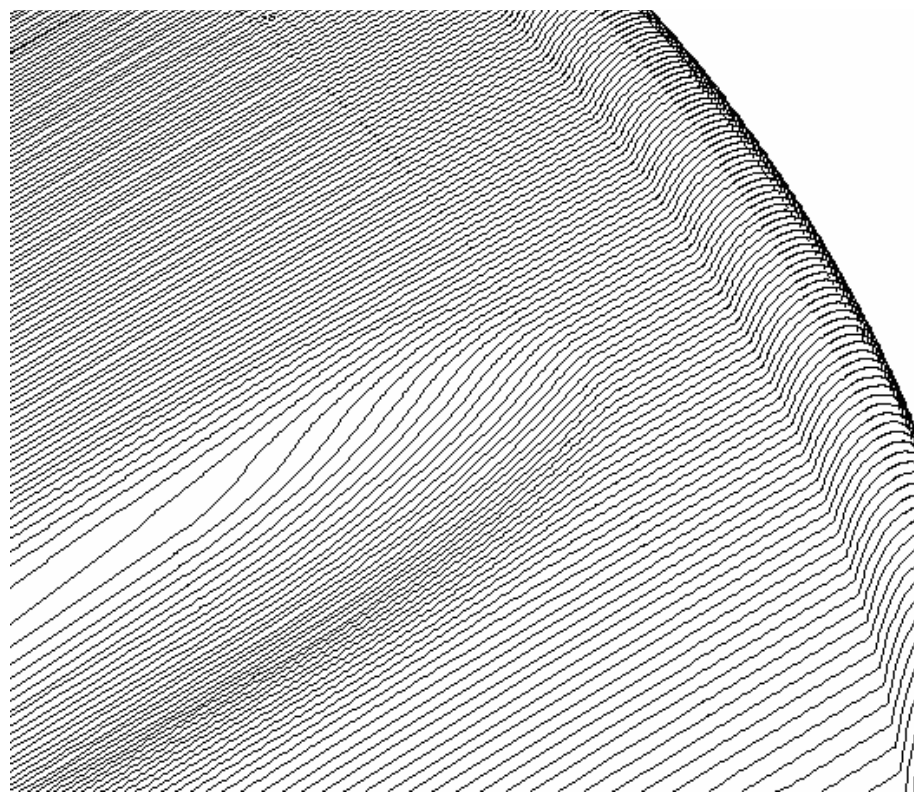
2D製具切割刀具路徑



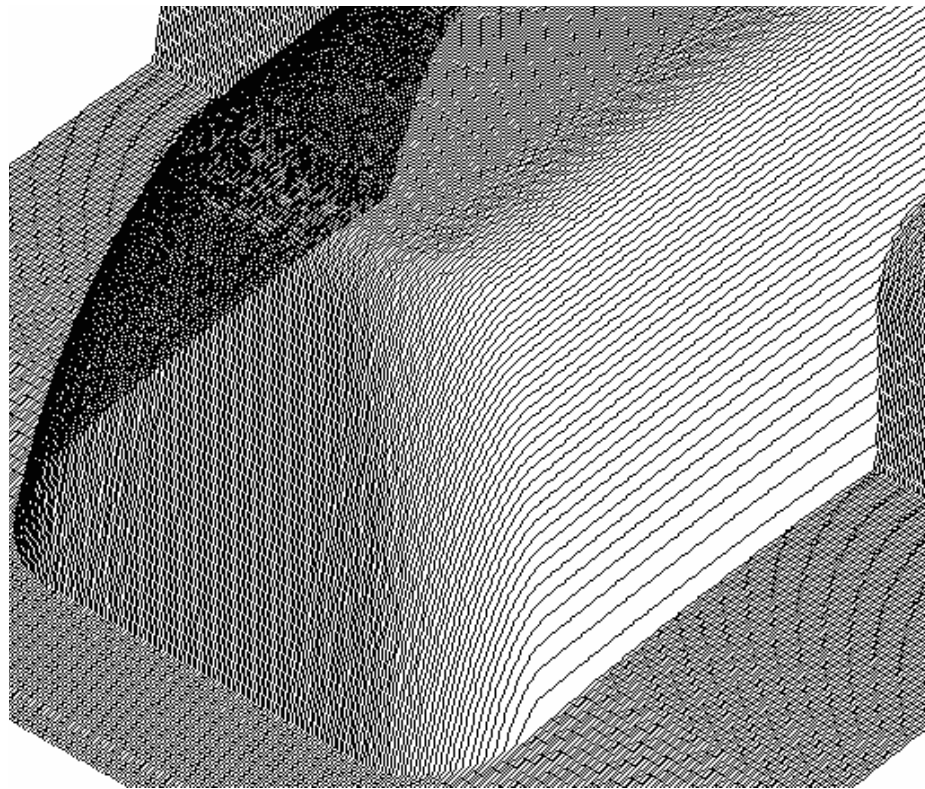
摩托車煞車輪盤精切銷刀具路徑



咖啡壺切銷刀具路徑



DIE CASTING 公模切銷刀具路徑



結語

- **CMS CAD/CAM** 實際應用於, 電腦刺繡打版機, **CNC** 車床粗精切銷, 零件加工, 塑膠模具設計製造, 汽車鈹金**IGES**轉檔割切, 鞋模開發, 船舶**B-Series**螺槳設計製造, 船舶總圖繪製, **Robot CAM**應用, 雷射掃瞄逆向工程
- 成衣排馬克, 毛衣針織圖樣設計, 船舶鋼板**Auto-Nesting**及**CNC**割切, **CMS**亦有涉獵
- **CAD/CAM**系統的設計, 直接可進入**Robot CAM**應用, 進而從事自動化工廠以及自動組裝生產線的設計製造